

KIT PLEGAMAS REFORZADO

GUÍA DE INSTALACIÓN

1 CORTE DE LAS PLACAS

Espesor mínimo de la placa = 20mm

Ancho de las hojas: máximo 70 cm (debe ser igual en todas).

La diferencia entre la altura del vano y de las hojas debe ser de 70 mm (mínimo).

ESQUEMA 1

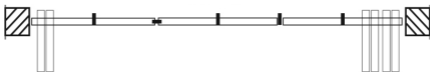
PARA 2 HOJAS



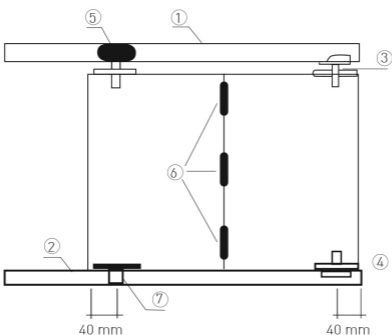
PARA 4 HOJAS



PARA 6 HOJAS



ESQUEMA 2



2 COLOCACIÓN DEL RIEL

Colocar el riel superior de aluminio fijado al dintel del vano con la base del pivot superior en el extremo hacia donde llegaran las puertas.

3 COLOCACIÓN DE PIVOT Y CARROS DE LAS PUERTAS

Colocar el pivot superior e inferior en una misma línea a plomo y a 40 mm (mínimo) del canto de la hoja.

Colocar el carro y el rollete a igual distancia del canto que los pivots (40 mm mínimo).

