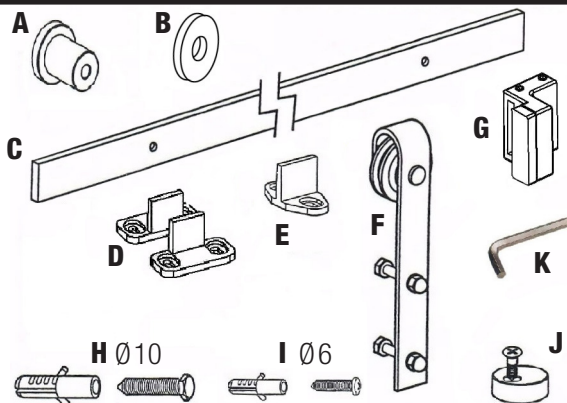


KIT MR PAMPA

1.4 | 1.6 | 1.8
2.0 | 2.5 | 3.0 mts.

GUÍA DE INSTALACIÓN

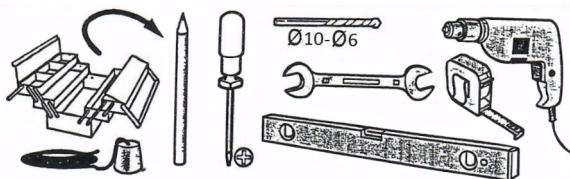
QUÉ INCLUYE?



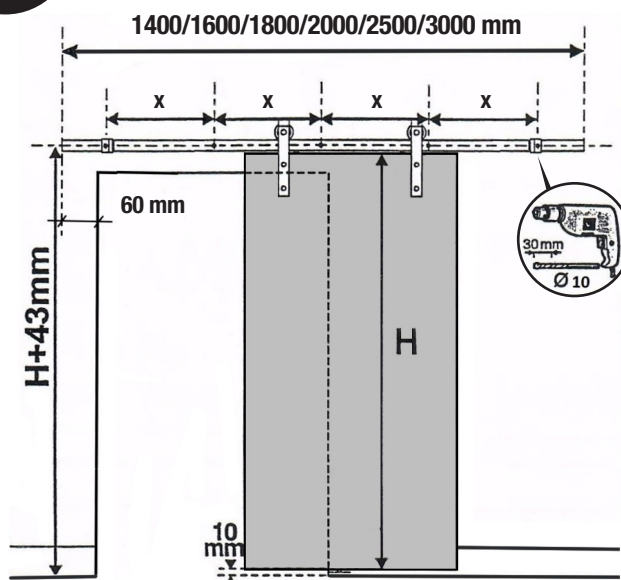
CANTIDADES DE UNIDADES INCLUIDAS EN CADA KIT:

LARGO DEL RIEL	A	B	C	D	E	F	G	H	I	J	K
1.4 / 1.6 M	4	8	1	1	1	2	2	4	6	2	1
1.8 / 2 / 2.5 M	5	10	1	1	1	2	2	5	6	2	1
3 M	7	14	1	1	1	2	2	7	6	2	1

QUÉ SE NECESITA?

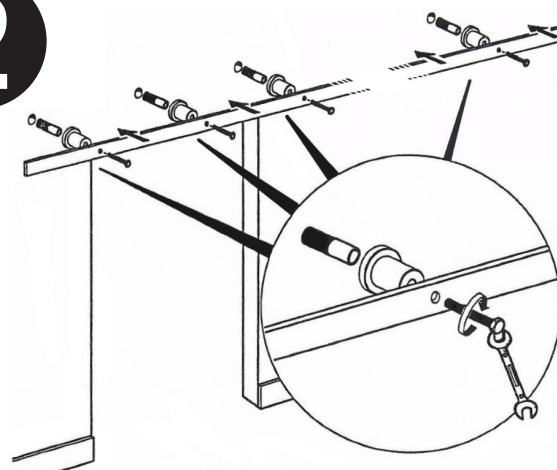


1

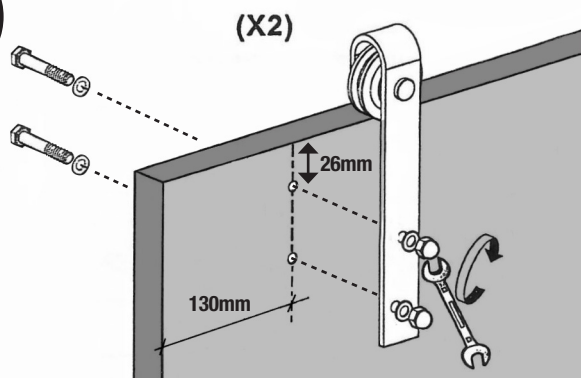


LARGO DEL RIEL	CANT. AGUJEROS	DISTANCIA "X"
1400 MM	4	400 MM
1600 MM	4	467 MM
1800 MM	5	400 MM
2000 MM	5	450 MM
2500 MM	5	575 MM
3000 MM	7	467 MM

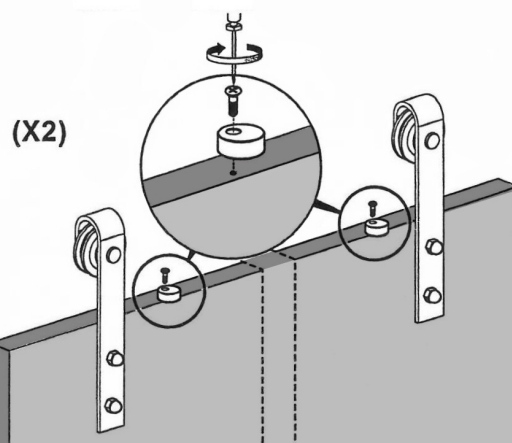
2



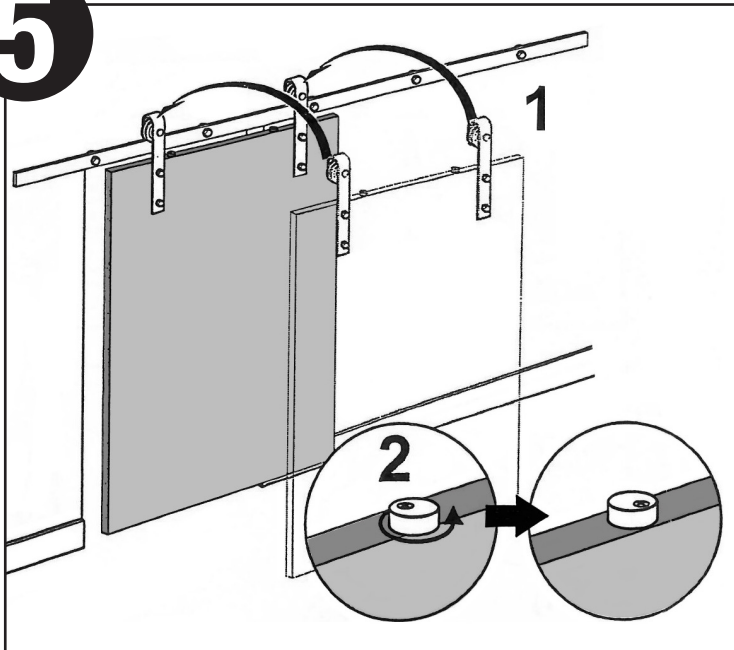
3



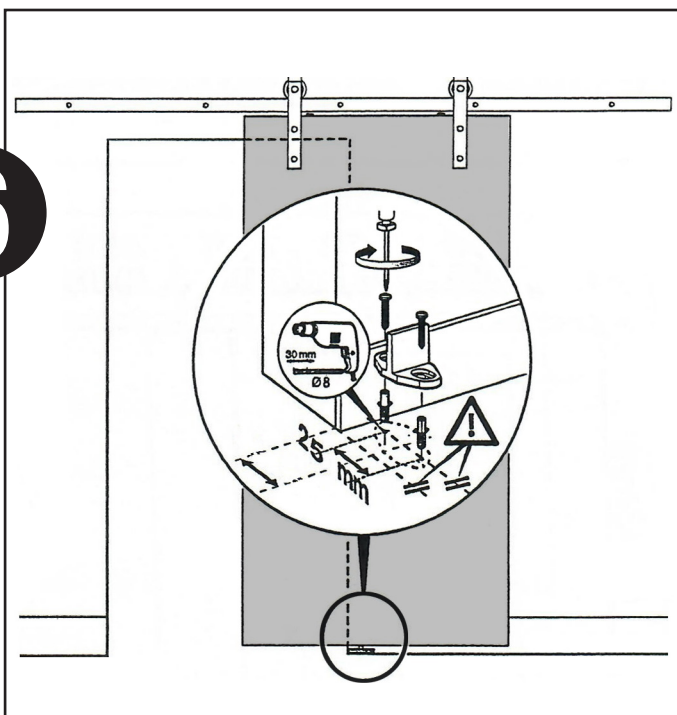
4



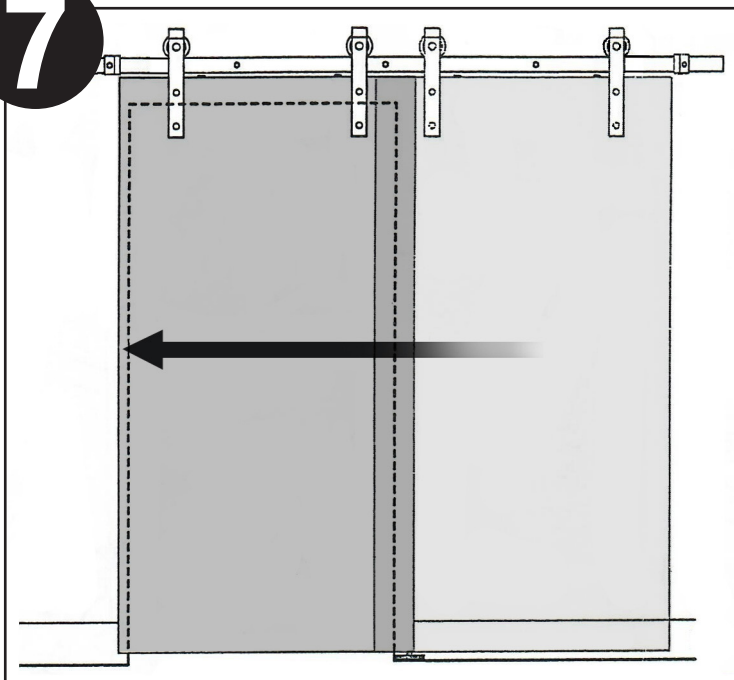
5



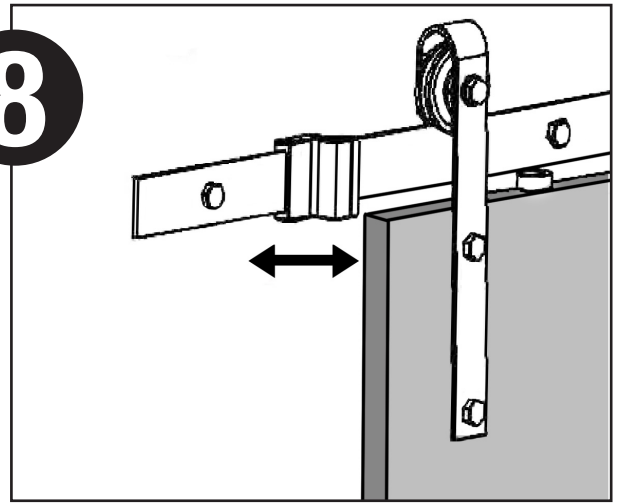
6



7



8



RECOMENDACIONES DE USO:

- Para vanos de hasta 0,75mts usar KIT de 1,6mts; entre 0,80-0,85mts de 1,8mts; entre 0,90-0,95mts de 2,0mts; entre 1,00-1,15mts de 2,5mts; entre 1,20-1,40mts de 3,0mts.
- Para utilizar en puertas de 18 a 38mm de espesor.
 - Cuando el espesor de la placa es de hasta 24mm solo deberá utilizar el separador(A) provisto.
 - En el caso de utilizar placas superiores a 24mm y hasta 33mm, se debe agregar 1 (una) arandela (B) entre cada separador y la pared, alejando el riel de la misma;
 - Si la placa es superior a 33mm y hasta 38mm, se deberán utilizar 2 (dos) arandelas (B) por cada separador.

DIMENSIONES PUERTA :

- Alto puerta (H) = Alto Vano + 12 mm (como mínimo).
- Ancho puerta = Ancho de Vano + 100mm (como mínimo).

COLOCACIÓN DE TOPES FIN DE CARRERA (E)

Los Topes definen la posición de la puerta cerrada y abierta (ver croquis), y el recorrido que va a tener la misma. Regular los topes para lograr un buen posicionamiento de la puerta. Y luego ajustar con la llave Allen provista.

REGULACIÓN TOPE ANTIDESCARRILAMIENTO (F)

El sistema cuenta con un tope de seguridad, para evitar que la puerta se descalce. Atornillar el mismo en el canto superior de la placa, como se ve en el croquis. Luego girarlo, para colocar la puerta; y volver a su posición inicial evitando que la puerta se descarrile.

POSICIÓN GUÍA DE PISO (C/D).

- En primer lugar se debe definir cual de las 2 opciones de Guía de Piso se utilizara (C o D). En el caso que utilice D deberá calar la placa en su parte inferior, en el caso que utilice C la placa se guiara lateralmente y no necesitara el calado.
- Una vez instalada la puerta, esta deber quedar a plomo. Presentar la Guía de piso seleccionada, marcar la posición, luego agujerear el piso, colocar tarugo y atornillar la guía (ver croquis).